

2D Zeichnung und Abmessungen s. S. 2

Bremsmoment M_{br} [kNm] = Bremskraft [kN] x eff. Bremsscheibenradius [m]
 eff. Bremsscheibenradius = (0,5 x Bremsscheibenaußen-Ø [m]) - 0,049 m

Typ	Artikel-Nr.	Bremskraft [kN]	Bremskraftverlust pro 1 mm Hub [%]	$p_{min.}$ [bar]	$p_{max.}$ [bar]
EBS 001 – 30	60099-30	30	7,6	154	200
EBS 001 – 22	60099-22	22	7,9	103	149
EBS 001 – 15	60099-15	15	8,1	72	118

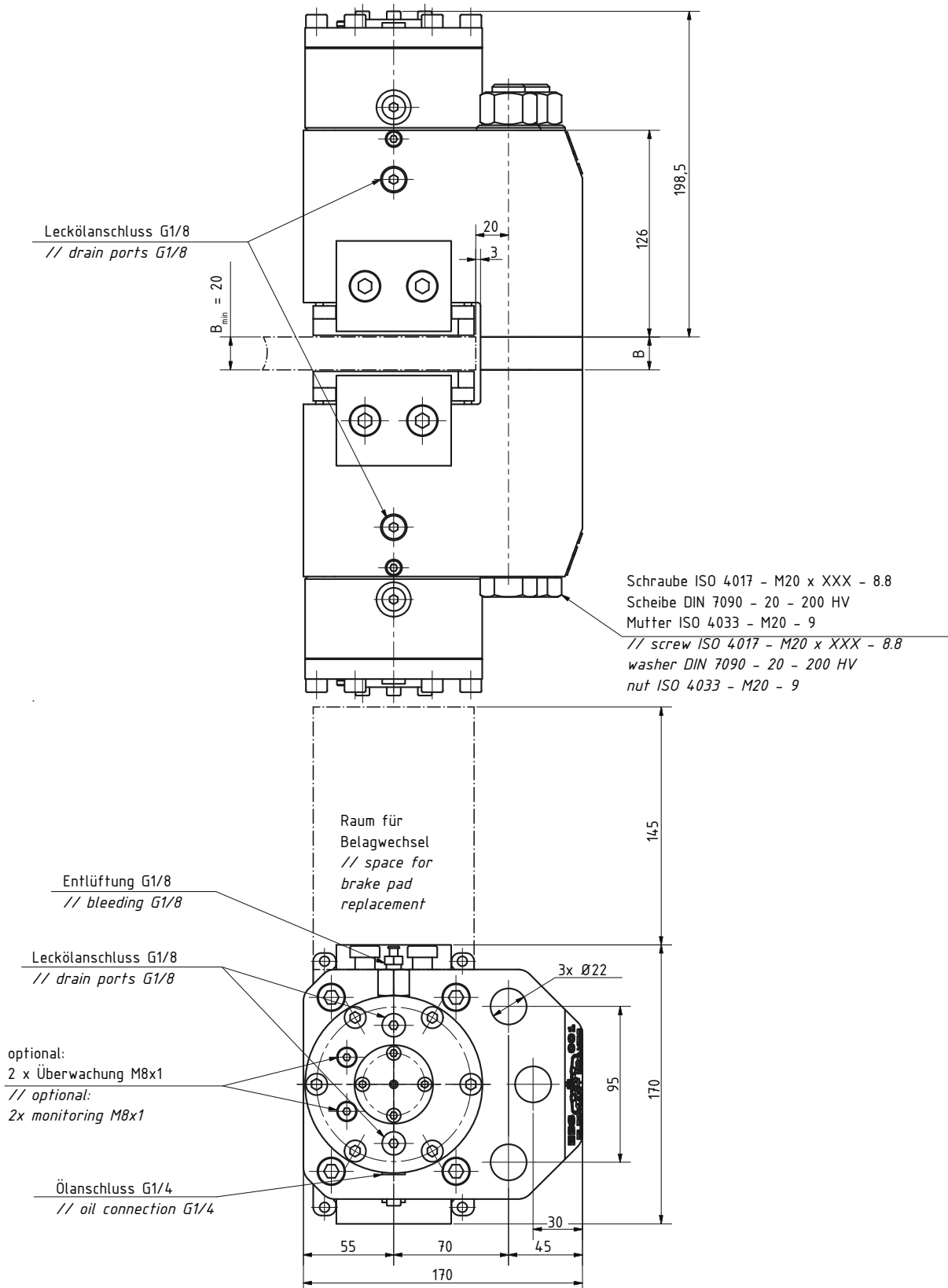
Ölbedarf bei 1 mm Luftspalt je Seite: 4 cm³

Bremse geeignet zum Anbau an Bremsscheiben nach DIN 15432 Dmin. Ø ≥ 500 mm

Masse: 23 kg pro Zangenhälfte (Gesamtmasse: 46 kg)

Alle Angaben basierend auf 1 mm Luftspalt je Seite, Reibwert $\mu = 0,34$

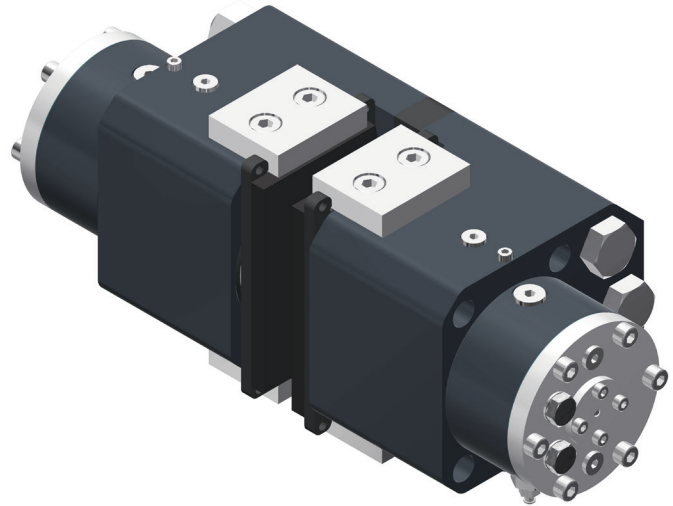
Änderungen vorbehalten



Befestigungsschrauben und -muttern gehören nicht zum Lieferumfang.

min. Qualität der Befestigungsmittel: 8.8

Änderungen vorbehalten



2D-drawing and dimensions see pg. 2

Braking torque T_{Br} [kNm] = Braking force [kN] x eff. disc radius [m]
 eff. disc radius = (0,5 x brake disc o/d [m]) - 0,049 m

Type	Part-No.	Braking force [kN]	Loss of force per 1 mm stroke [%]	$p_{min.}$ [bar]	$p_{max.}$ [bar]
EBS 001 – 30	60099-30	30	7,6	154	200
EBS 001 – 22	60099-22	22	7,9	103	149
EBS 001 – 15	60099-15	15	8,1	72	118

Oil demand at 1 mm air gap per side: 4 cm³

Brake suitable for mounting on brake discs according to DIN 15432 Dmin. $\varnothing \geq 500$ mm

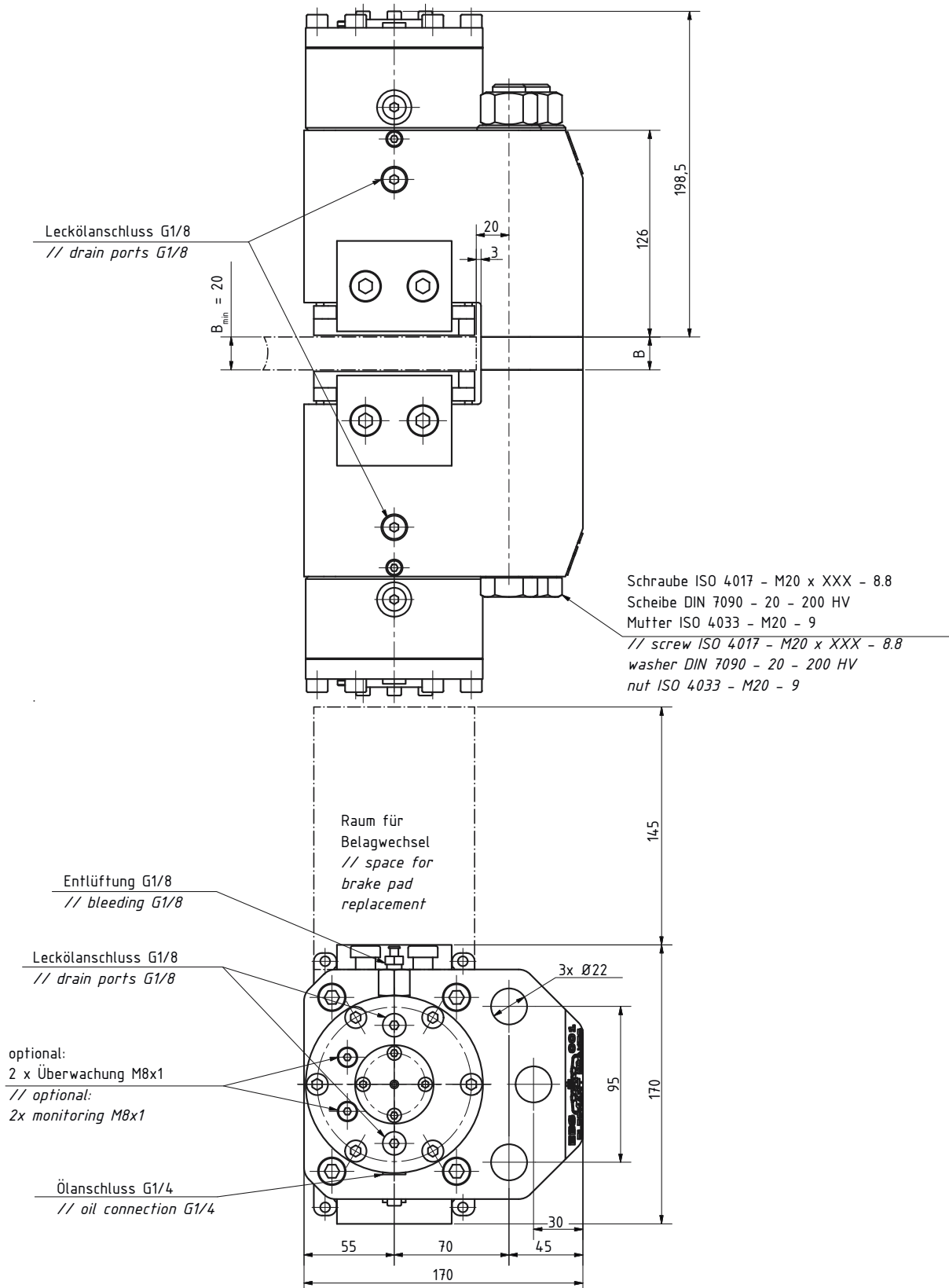
Mass: 23 kg per caliper half (total mass: 46 kg)

All information based on 1 mm air gap per side, coefficient of friction $\mu = 0.34$

Subject to change without notice.

Elephant Brakes by Rietschoten Germany. Strong like an elephant. Smart like an elephant.

Deutsche van Rietschoten & Houwens GmbH · Junkersstraße 12 · 30179 Hannover · www.elephantbrakes.com



Fixing screws and nuts are not scope of supply!

Min. quality of fixing materials: 8.8

Subject to change without notice.