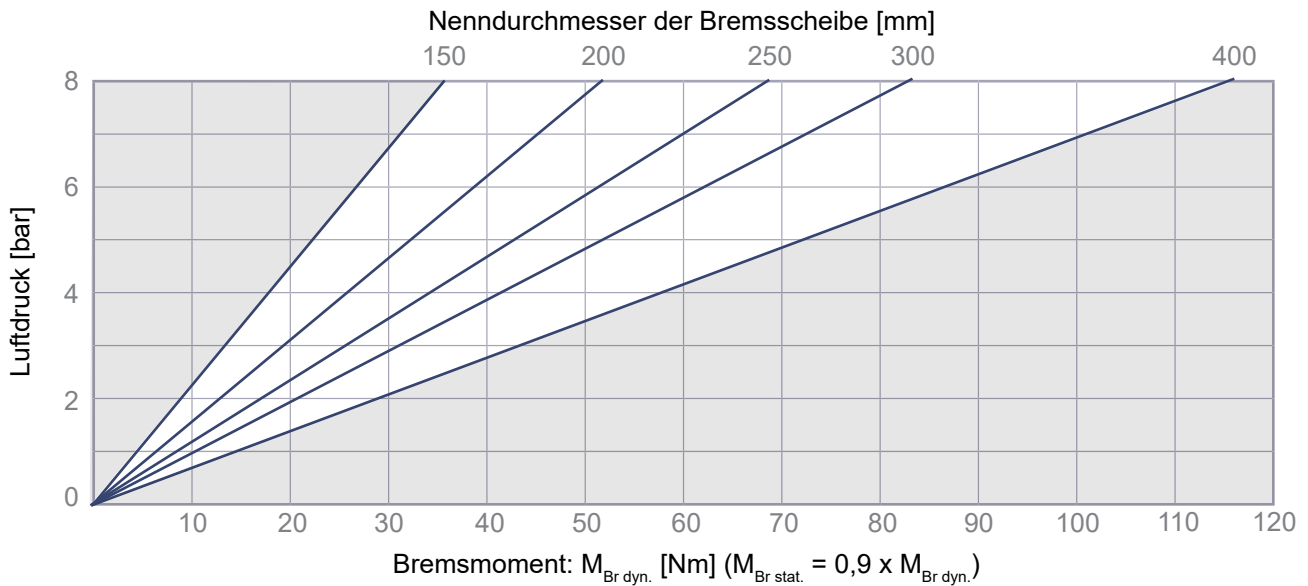


2D Zeichnung und Abmessungen s. S. 2



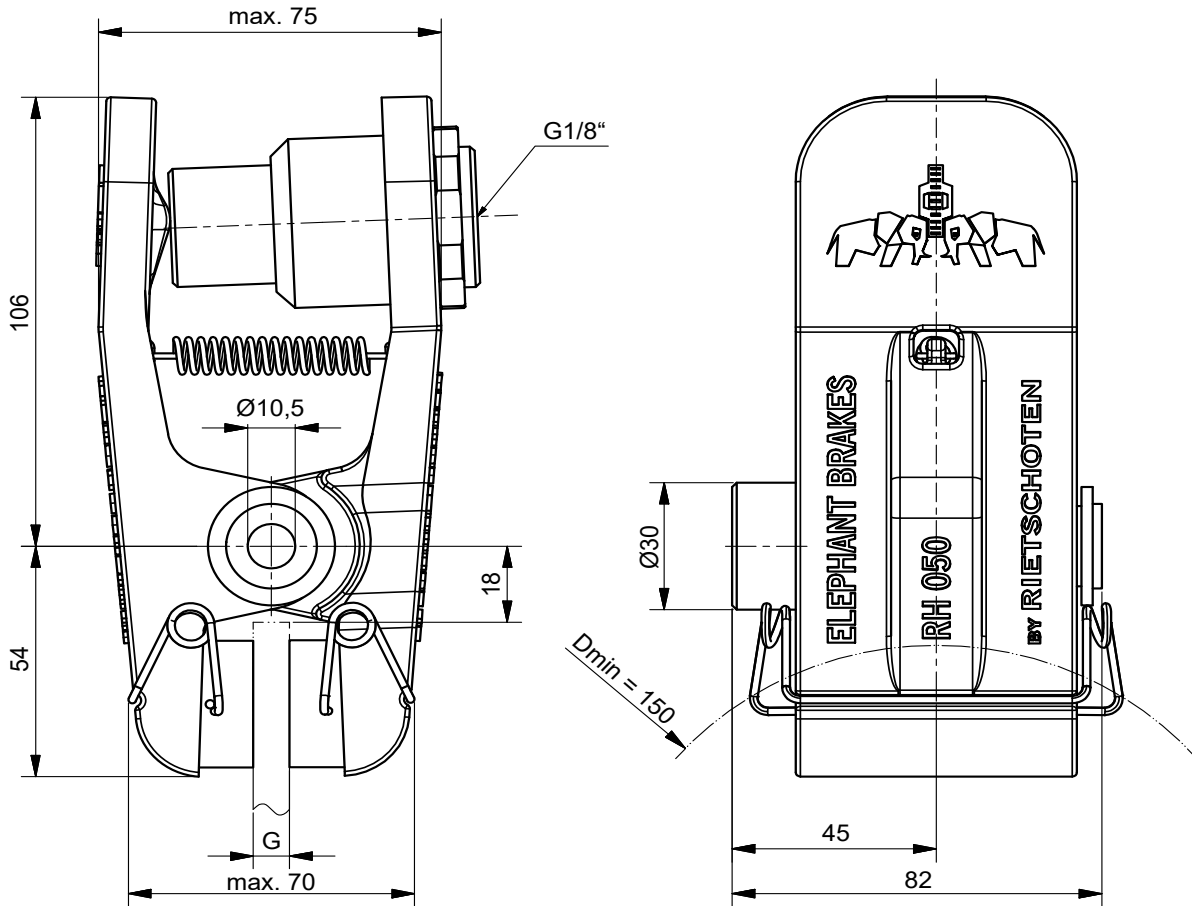
Masse: 1 kg

V / Hub: 0,02 dm<sup>3</sup>

Änderungen vorbehalten

**Elephant Brakes by Rietschoten Germany. Strong like an elephant. Smart like an elephant.**

Deutsche van Rietschoten & Houwens GmbH · Junkersstraße 12 · 30179 Hannover · [www.rietschoten.de](http://www.rietschoten.de)

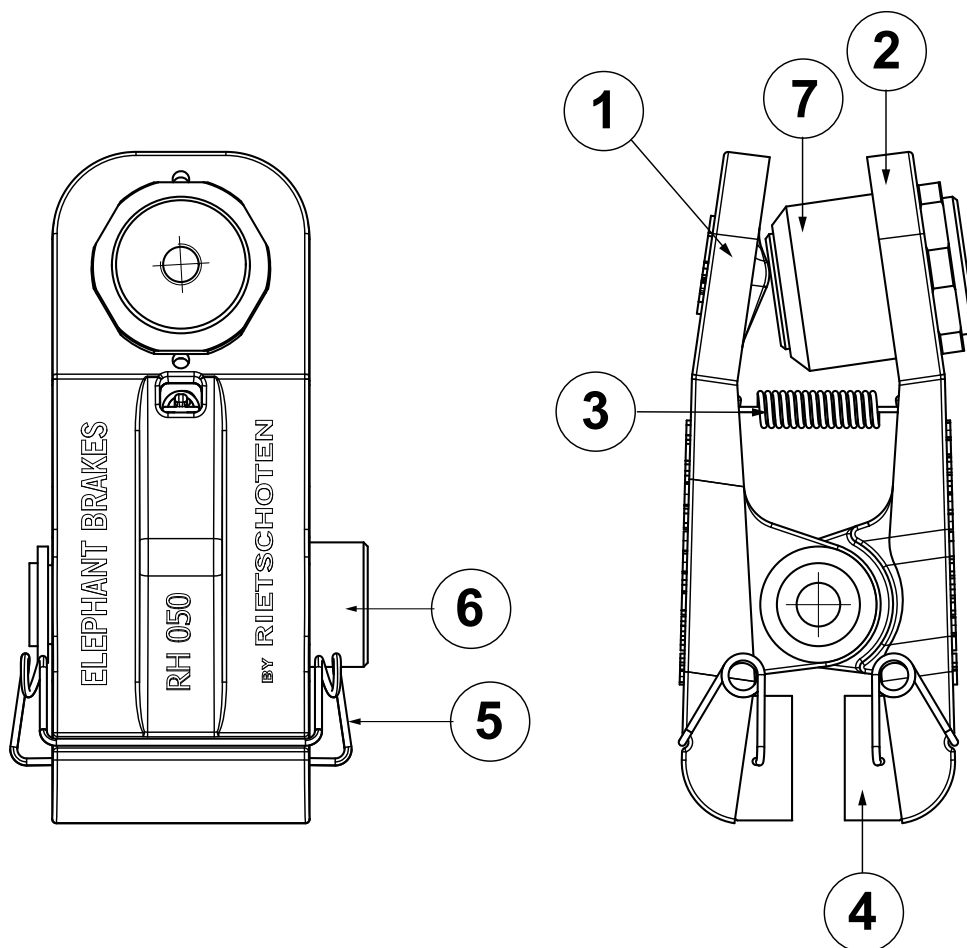


Einbaulage waagrecht. Bei Abweichungen bitte Rücksprache halten.

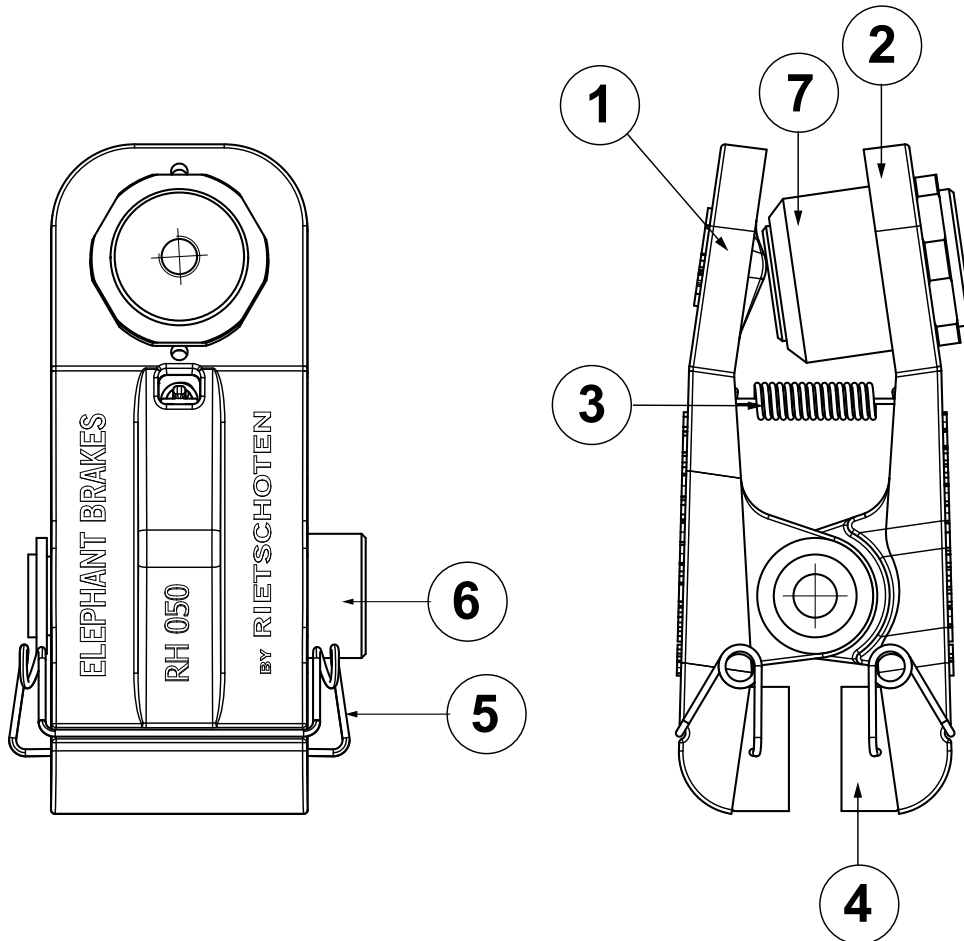
Ein rechts montierter Zylinder ist Standard – links montiert bitte bei der Bestellung angeben.

Typ	Artikel-Nr.	G [mm]
R&H 051.100.08	<b>12504</b>	8
R&H 051.100.13	<b>12934</b>	12,7

Änderungen vorbehalten



Position	Benennung	Anzahl	Artikel-Nr.
1	Bremshebel Gegenseite	1	60071
2	Bremshebel Zylinderseite	1	60087
3	Rückstellfeder	1	14571
4	Bremselag	2	10462
5	Haltefeder	2	10269
6	Bolzen	1	60039
7	Bremsszylinder	1	13102



Position	Benennung	Anzahl	Artikel-Nr.
1	Bremshebel Gegenseite	1	60071
2	Bremshebel Zylinderseite	1	60087
3	Rückstellfeder	1	14571
4	Bremsbelag	2	10462
5	Haltefeder	2	10269
6	Bolzen	1	60039
7	Bremszylinder	1	12414