

2D Zeichnung und Abmessungen s. S. 2

Bremsmoment  $M_{Br}$  [kNm] = Bremskraft [kN] x eff. Bremsscheibenradius [m]  
 eff. Bremsscheibenradius = (0,5 x Bremsscheibenaußen-Ø [m]) - 0,095 m

Typ	Artikel-Nr.	Bremskraft [kN]	Bremskraftverlust pro 1 mm Hub [%]	$p_{min.}$ [bar]	$p_{max.}$ [bar]
EBS 004 – 104 FL	<b>60095-104FL</b>	104	7,7	150	195
EBS 004 – 96 FL	<b>60095-96FL</b>	96	7,9	138	183
EBS 004 – 88 FL	<b>60095-88FL</b>	88	8,1	131	176
EBS 004 – 80 FL	<b>60095-80FL</b>	80	8,3	121	166
EBS 004 – 72 FL	<b>60095-72FL</b>	72	8,5	112	157
EBS 004 – 68 FL	<b>60095-68FL</b>	68	8,8	105	150
EBS 004 – 61 FL	<b>60095-61FL</b>	61	9	97	142
EBS 004 – 53 FL	<b>60095-53FL</b>	53	9,3	86	131

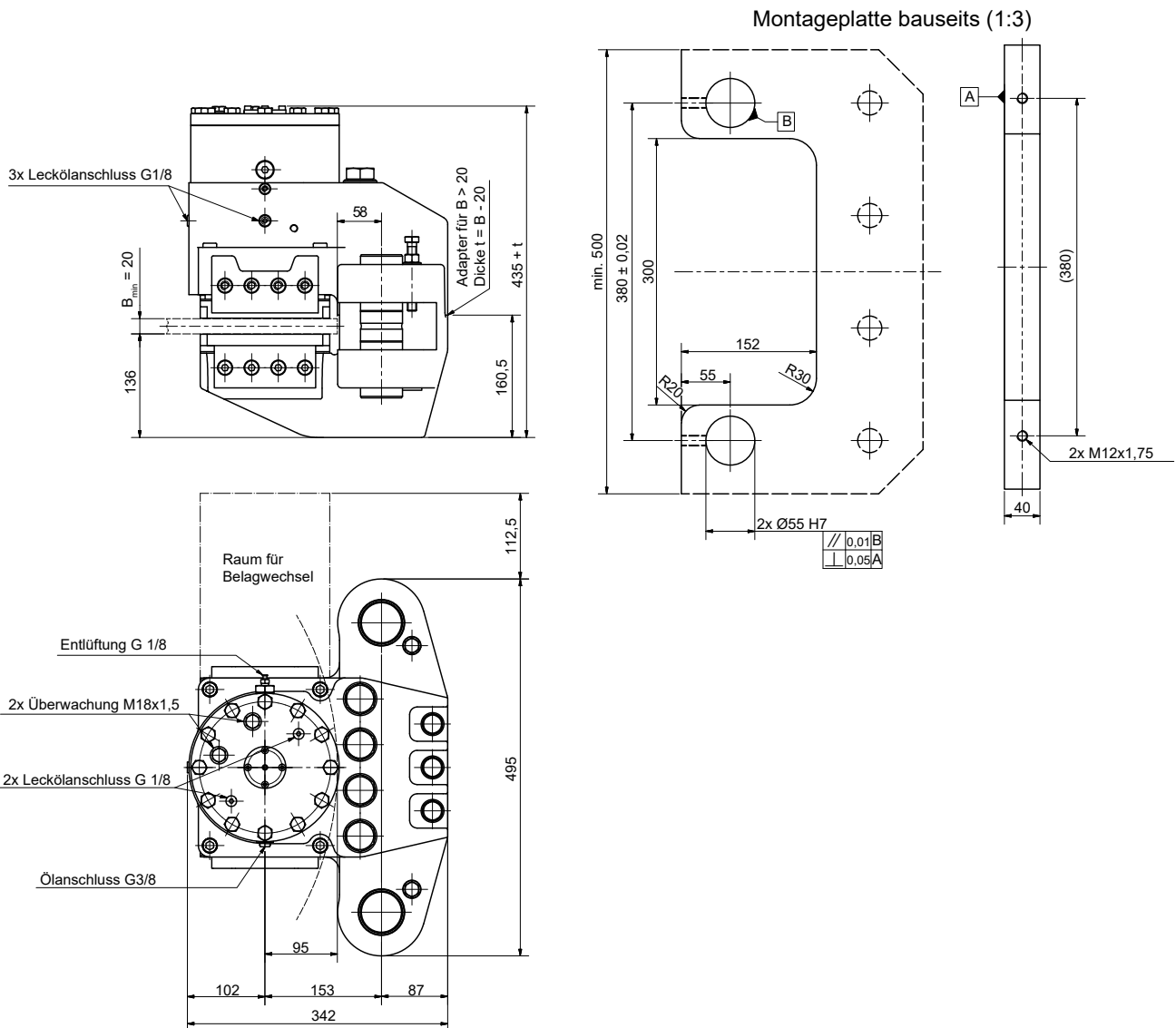
Ölbedarf bei 1 mm Luftspalt je Bremsbelag: 28 cm<sup>3</sup>

Bremse geeignet zum Anbau an Bremsscheiben nach DIN 15432 Dmin. Ø ≥ 800 mm

Masse: 126 kg

Alle Angaben basierend auf Reibwert  $\mu = 0,34$

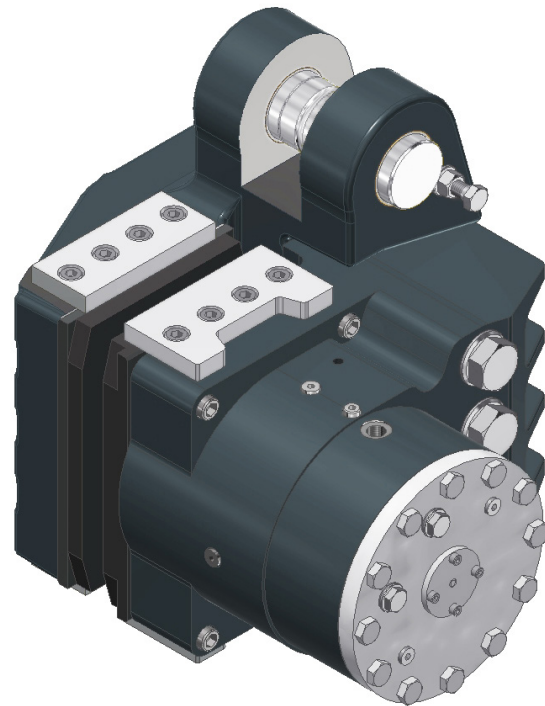
Änderungen vorbehalten



Befestigungsschrauben und -muttern gehören nicht zum Lieferumfang.

Mindestqualität der Befestigungsmittel: 8.8

Änderungen vorbehalten



2D-drawing and dimensions see pg. 2

Braking torque  $T_{Br}$  [kNm] = Braking force [kN] x eff. disc radius [m]  
eff. disc radius = (0,5 x brake disc o/d [m]) - 0,095 m

Type	<i>Part-No.</i>	Braking force [kN]	Loss of force per 1 mm stroke [%]	$p_{min.}$ [bar]	$p_{max.}$ [bar]
EBS 004 – 104 FL	<b>60095-104FL</b>	104	7,7	150	195
EBS 004 – 96 FL	<b>60095-96FL</b>	96	7,9	138	183
EBS 004 – 88 FL	<b>60095-88FL</b>	88	8,1	131	176
EBS 004 – 80 FL	<b>60095-80FL</b>	80	8,3	121	166
EBS 004 – 72 FL	<b>60095-72FL</b>	72	8,5	112	157
EBS 004 – 68 FL	<b>60095-68FL</b>	68	8,8	105	150
EBS 004 – 61 FL	<b>60095-61FL</b>	61	9	97	142
EBS 004 – 53 FL	<b>60095-53FL</b>	53	9,3	86	131

Oil demand at 1 mm air gap per side: 28 cm<sup>3</sup>

Brake suitable for mounting on brake discs according to DIN 15432 Dmin.  $\varnothing \geq 800$  mm

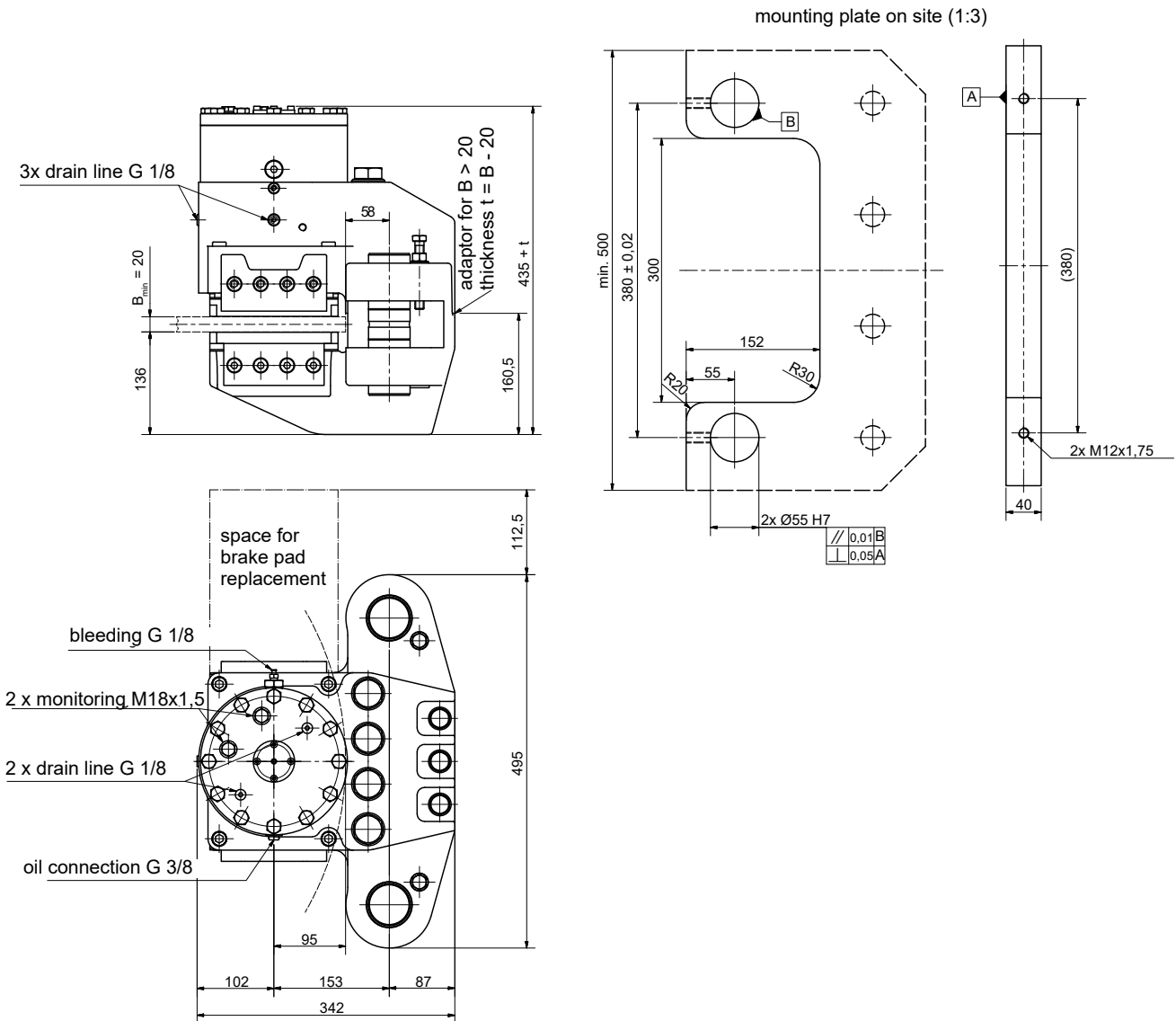
Mass: 126 kg

All information based on coefficient of friction  $\mu = 0.34$

Subject to change without notice.

**Elephant Brakes by Rietschoten Germany. Strong like an elephant. Smart like an elephant.**

Deutsche van Rietschoten & Houwens GmbH · Junkersstraße 12 · 30179 Hannover · [www.elephantbrakes.com](http://www.elephantbrakes.com)



Fixing screws and nuts are not scope of supply.  
Min. quality of fixing materials: 8.8

Subject to change without notice.