

2D Zeichnung und Abmessungen s. S. 2

Nenndurchmesser der Bremsscheibe [mm]					
150	200	250	300	400	460
Bremsmoment: $M_{Br\ dyn.}$ [Nm] ($M_{Br\ stat.} = 0,9 \times M_{Br\ dyn.}$)					
60	80	110	130	180	210

p_{min} : 5 bar

p_{max} : 8 bar

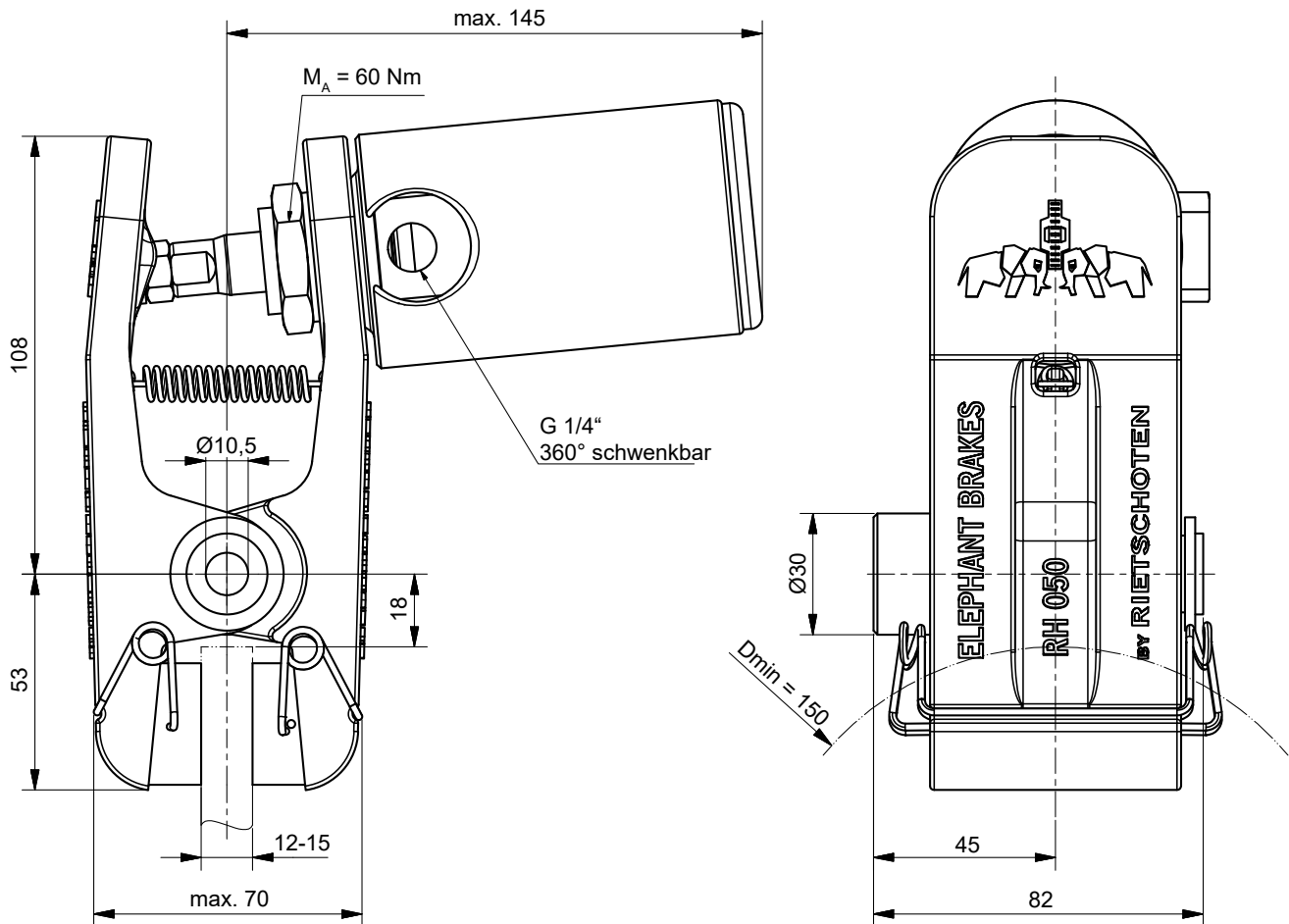
V / Hub: 0,015 dm³

Masse: 1,7 kg

Änderungen vorbehalten

Elephant Brakes by Rietschoten Germany. Strong like an elephant. Smart like an elephant.

Deutsche van Rietschoten & Houwens GmbH · Junkersstraße 12 · 30179 Hannover · www.rietschoten.de



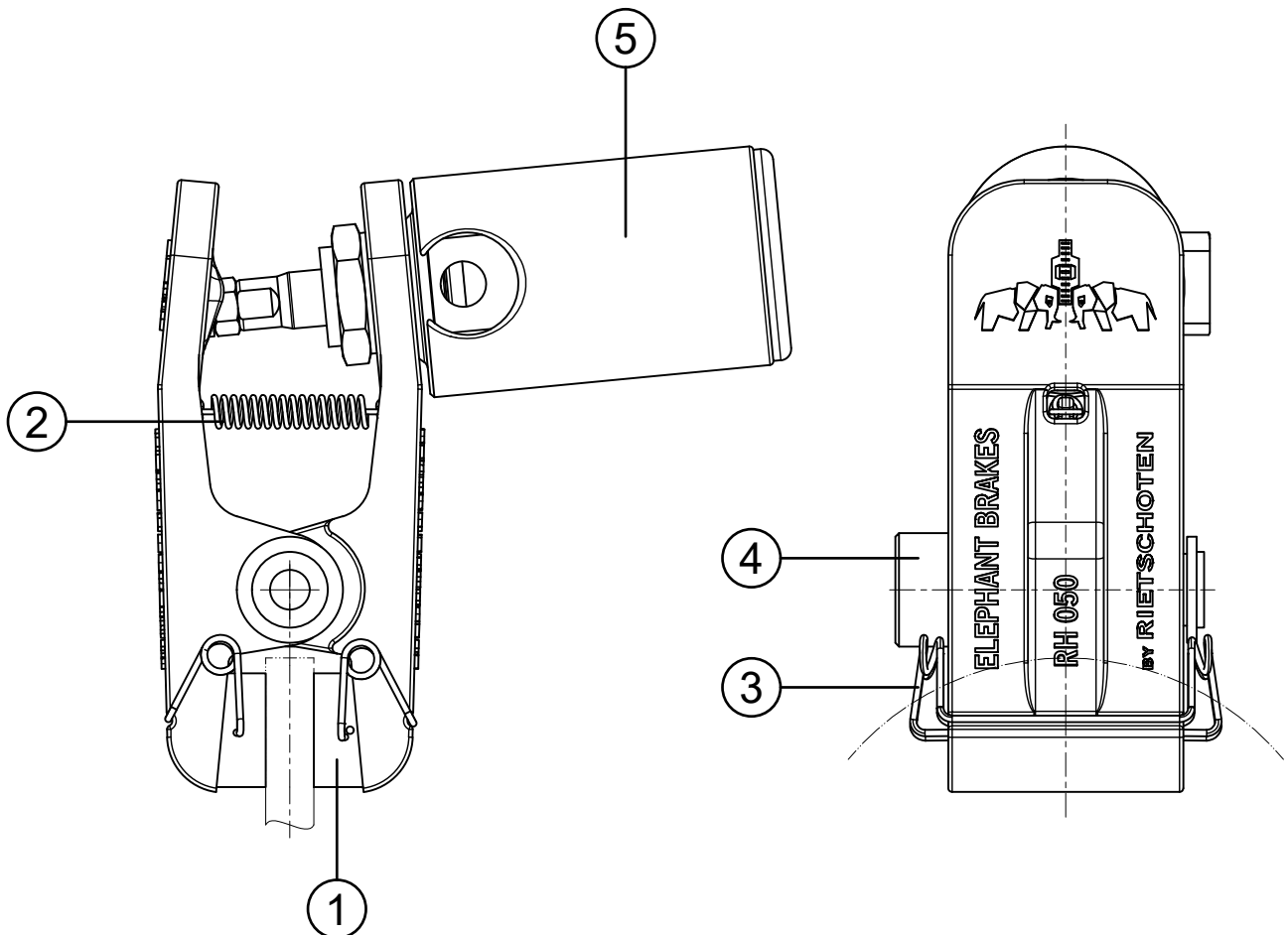
Einbaulage waagrecht. Bei Abweichungen bitte Rücksprache halten.

Ein rechts montierter Zylinder ist Standard – links montiert bitte bei der Bestellung angeben.

Änderungen vorbehalten

Elephant Brakes by Rietschoten Germany. Strong like an elephant. Smart like an elephant.

Deutsche van Rietschoten & Houwens GmbH · Junkersstraße 12 · 30179 Hannover · www.rietschoten.de



Position	Benennung	Anzahl	Artikel-Nr.
1	Bremsbelag	2	10462
2	Rückstellfeder	1	14571
3	Haltefeder	2	10269
4	Bolzen	1	60039
5	Bremszylinder	1	12155

Änderungen vorbehalten

Elephant Brakes by Rietschoten Germany. Strong like an elephant. Smart like an elephant.

Deutsche van Rietschoten & Houwens GmbH · Junkersstraße 12 · 30179 Hannover · www.rietschoten.de