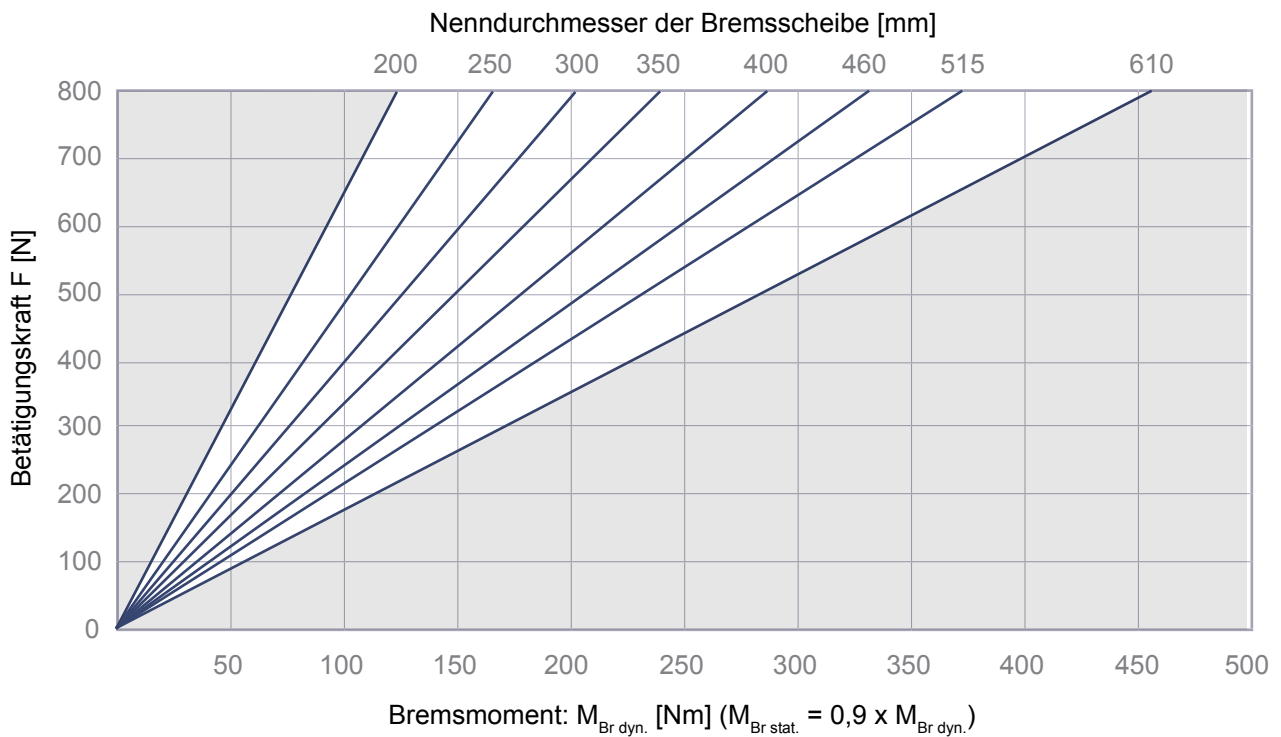




2D Zeichnung und Abmessungen s. S. 2

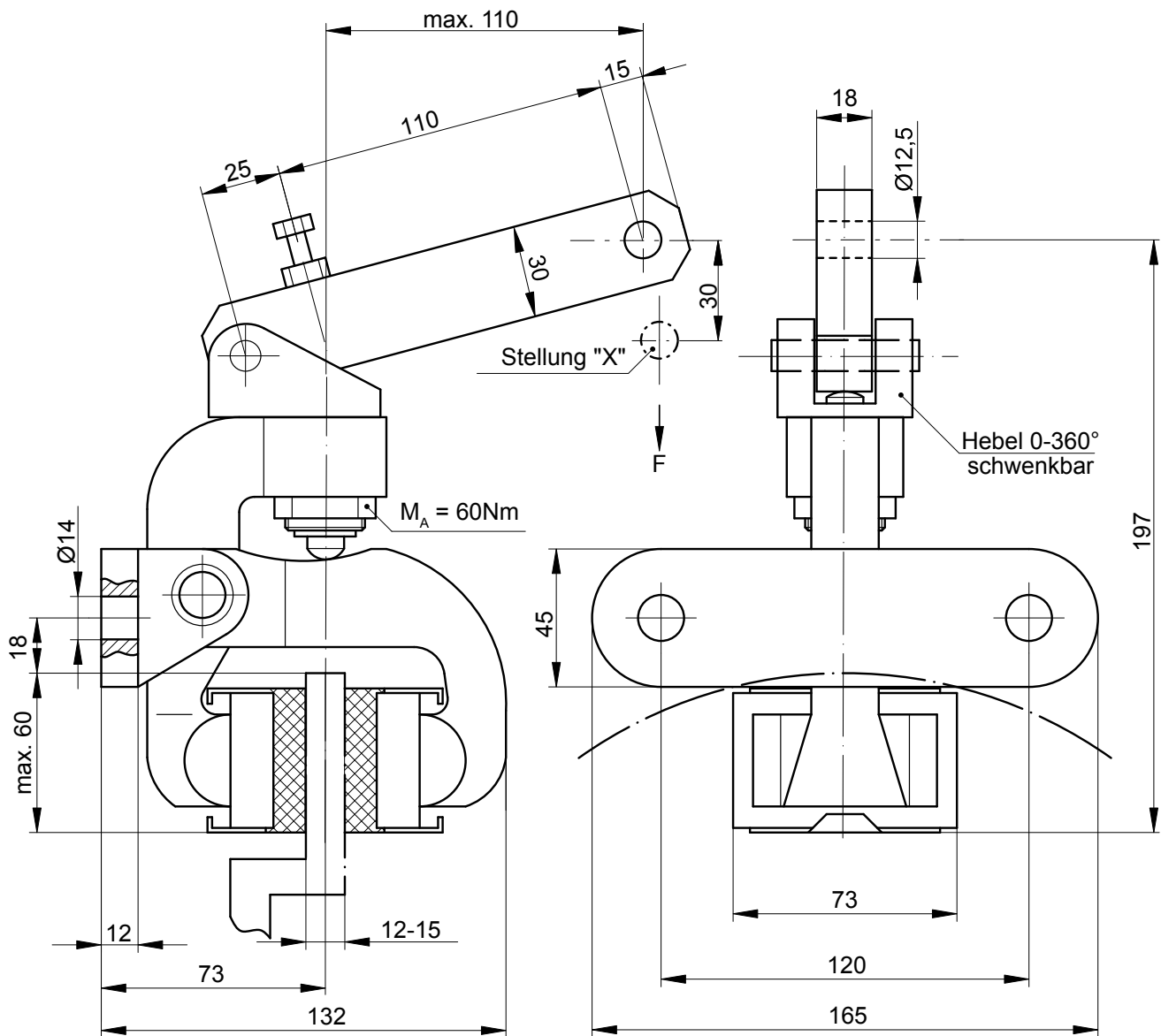


Masse: 3,7 kg

Änderungen vorbehalten

Elephant Brakes by Rietschoten Germany. Strong like an elephant. Smart like an elephant.

Deutsche van Rietschoten & Houwens GmbH · Junkersstraße 12 · 30179 Hannover · www.rietschoten.de

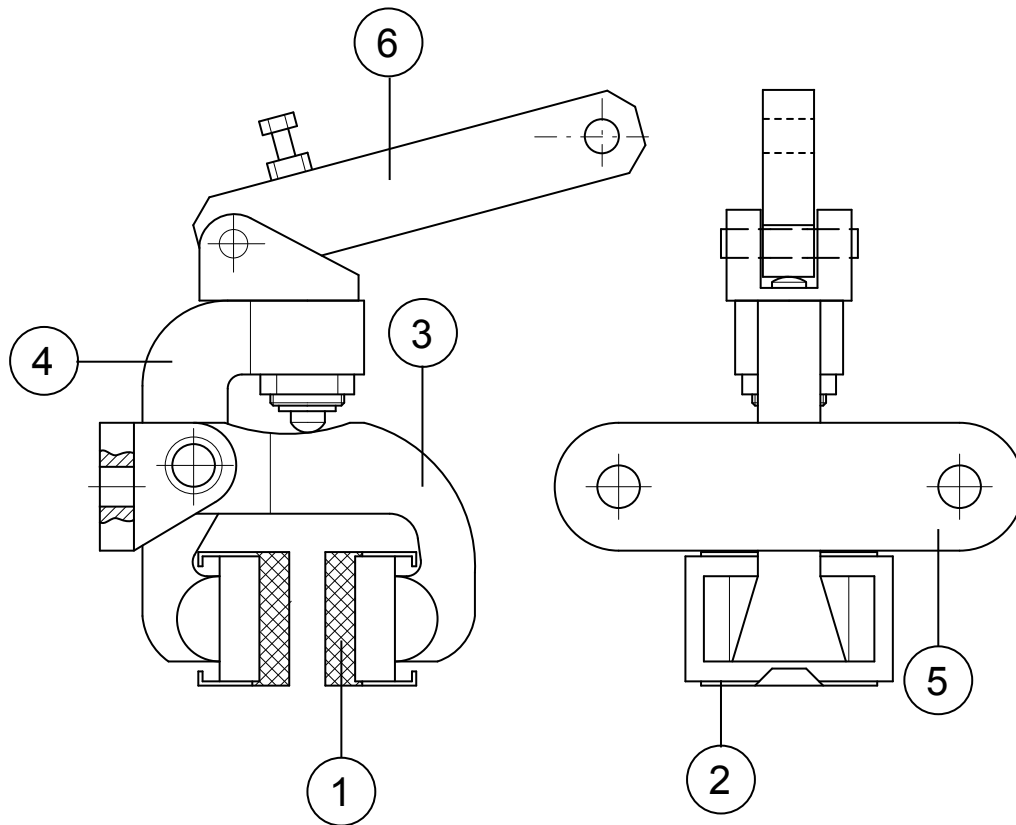


Wenn die Stellung „X“ erreicht wird, ist eine Nachstellung erforderlich.

Die Bremschuhe sind beweglich gelagert.

Zangenkörper: GGG 40

Änderungen vorbehalten



Position	Benennung	Anzahl	Artikel-Nr.
1	Bremsbelag	2	10775
2	Haltefeder	2	10268
3	Bremshebel	1	10518
4	Bremshebel (Betätigungseinheit)	1	10517
5	Lagerbock	1	10519
6	Betätigungseinheit	1	10142