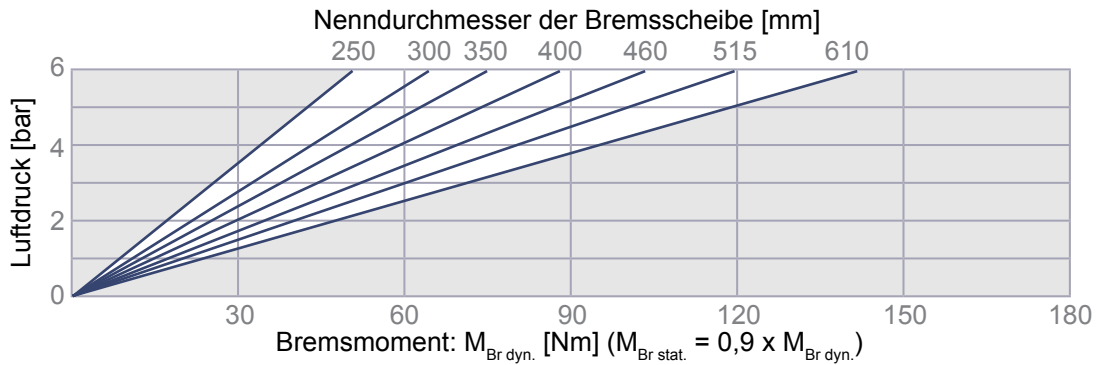
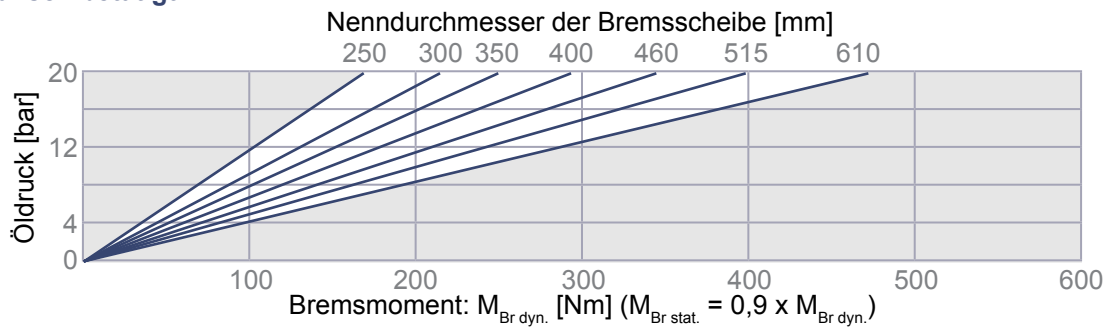


pneumatisch betätigt

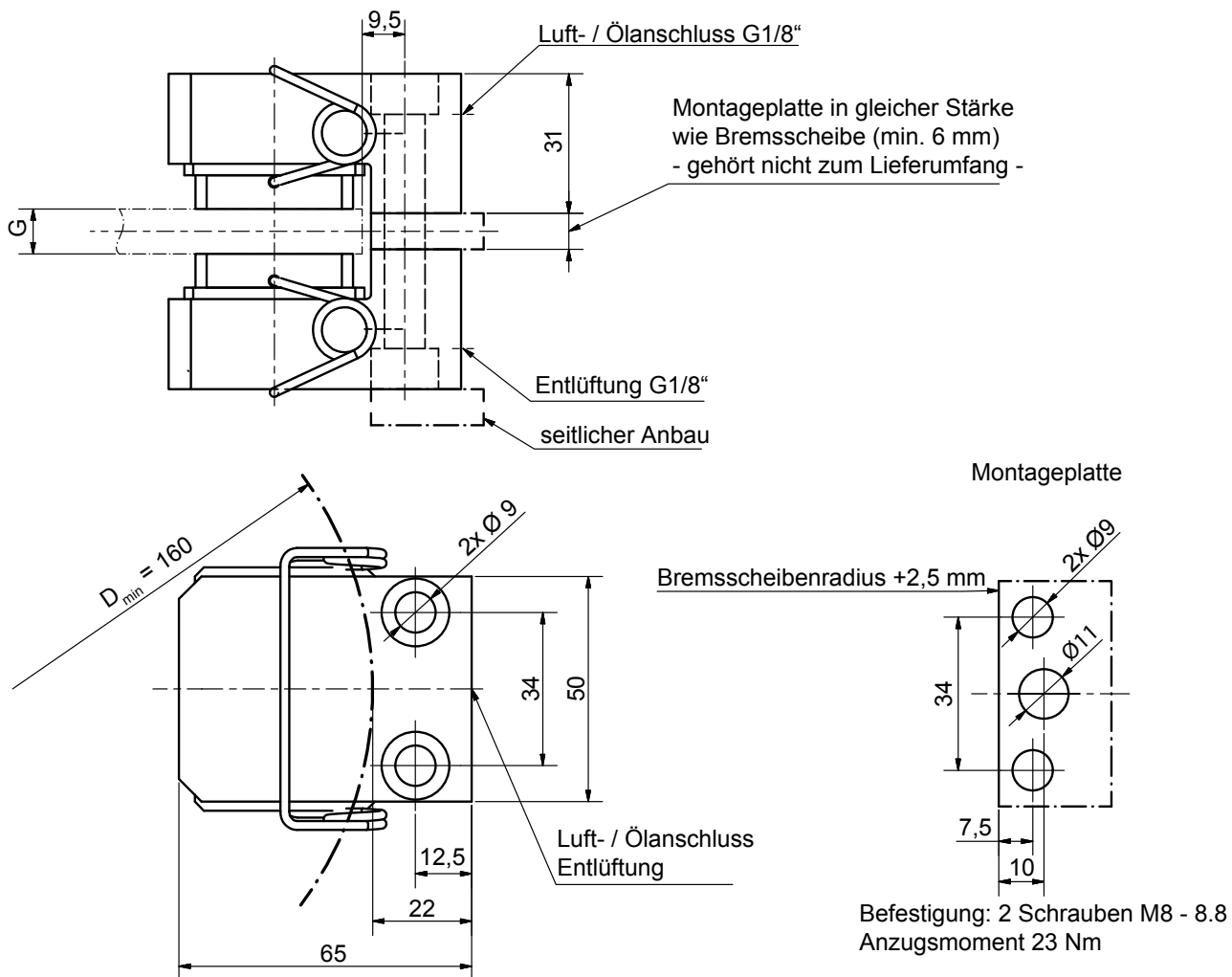
2D Zeichnung und Abmessungen s. S. 2



hydraulisch betätigt



Änderungen vorbehalten



Für G = 8 mm: EB 108, Artikel-Nr. 12294

Für G = 15 mm: EB 115, Artikel-Nr. 10811

Weitere Scheibenstärken und Zwischenplatten zur seitlichen Montage auf Anfrage.

Änderungen vorbehalten