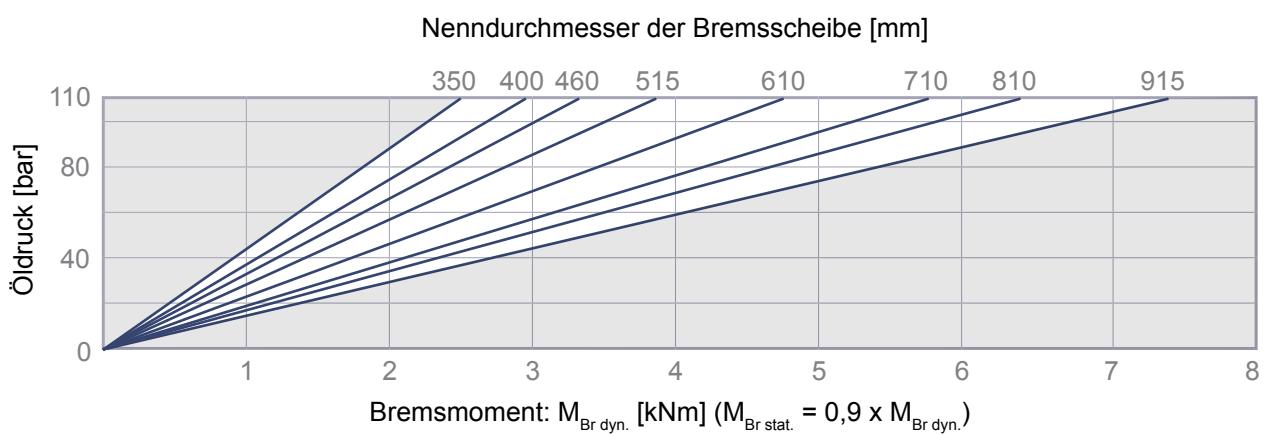
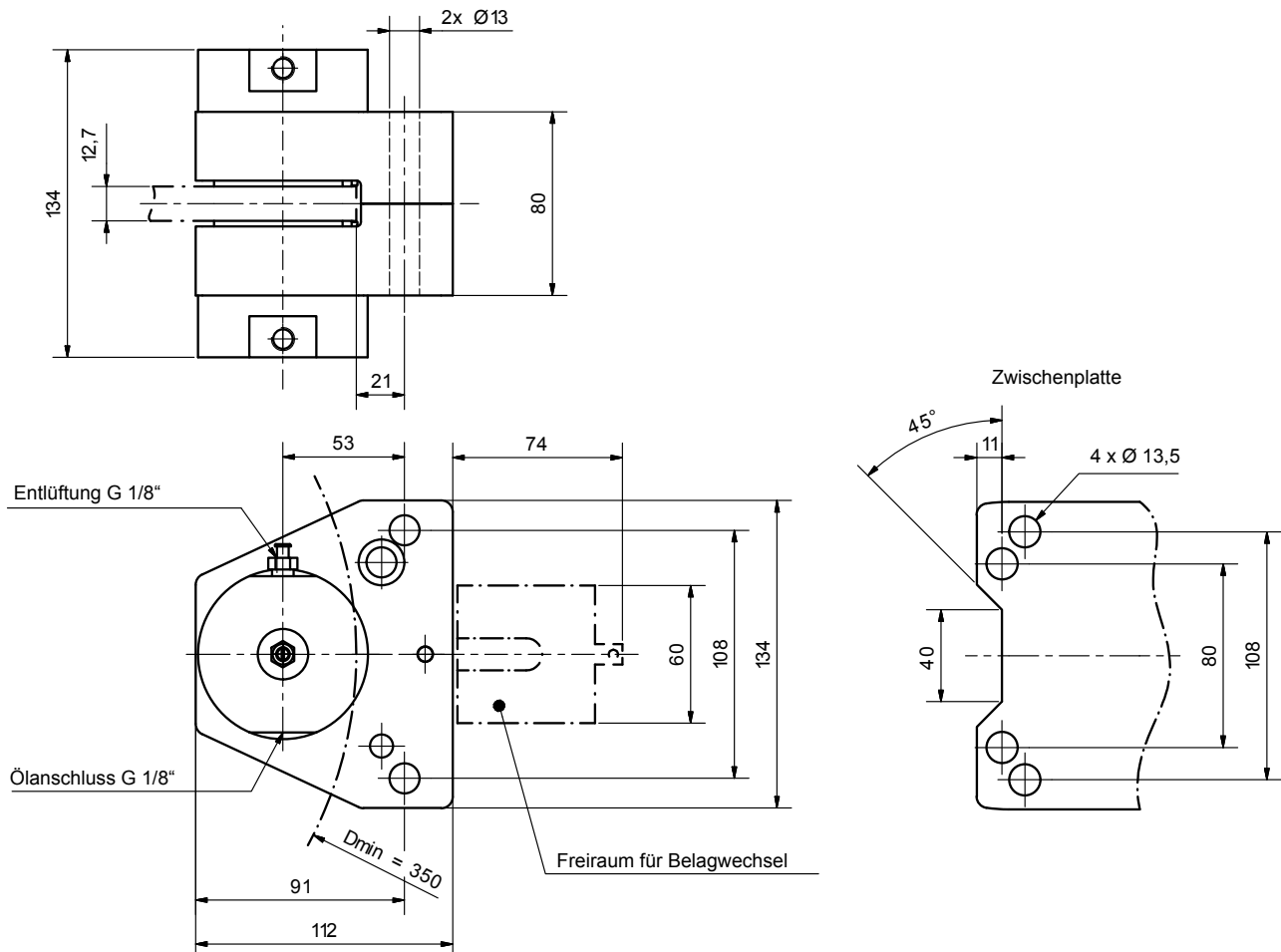


2D Zeichnung und Abmessungen s. S.3



Änderungen vorbehalten



Die Rückstellung erfolgt per Federkraft.

Für Betrieb mit Mineralöl.

max. Ölbedarf pro Bremsung: 30 cm^3

Gesamte Bremsbelag-Reibfläche: 72 cm^2

$p_{\text{max.}}$: 110 bar

Masse: 6,5 kg

Änderungen vorbehalten