

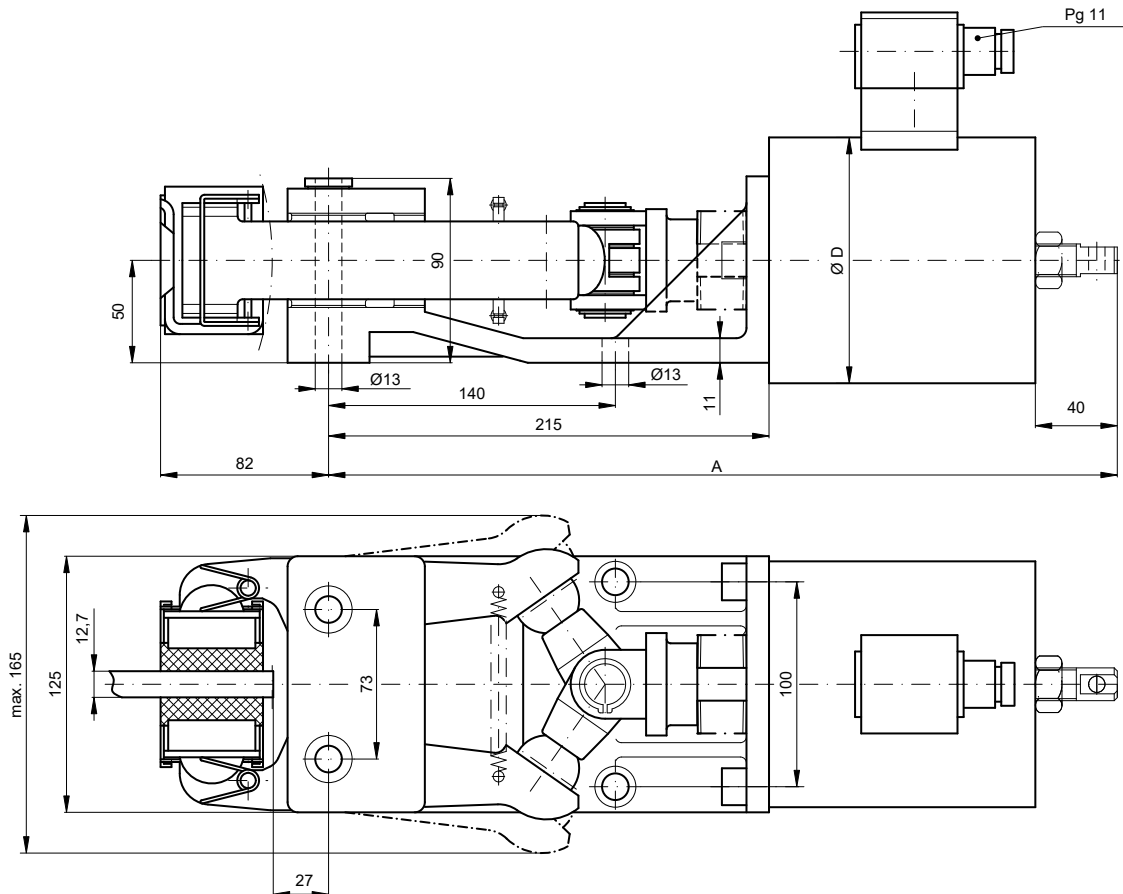
2D Zeichnung und Abmessungen s. S. 2

	Nenn Durchmesser der Bremsscheibe [mm]							
	200	250	300	350	400	460	515	610
	Bremsmoment: $M_{Br\ dyn.}$ [Nm] ($M_{Br\ stat.} = 0,9 \times M_{Br\ dyn.}$)							
EMS 120	40	55	70	90	105	120	135	160
EMS 140	75	100	125	155	180	215	240	280
EMS 170	130	175	220	275	320	370	420	490
EMS 170 S	220	290	360	430	510	590	670	780

Änderungen vorbehalten

Elephant Brakes by Rietschoten Germany. Strong like an elephant. Smart like an elephant.

Deutsche van Rietschoten & Houwens GmbH · Junkersstraße 12 · 30179 Hannover · www.rietschoten.de



Typ	Artikel-Nr.	D [mm]	A [mm]	P [W]	I max. [A]	Masse [kg]
EMS 120	11251	120	385	52	0,25	21
EMS 140	11252	137	410	80	0,39	27
EMS 170	11253	165	443	95	0,46	40
EMS 170 S	11700			280 / 70	1,35 / 0,68	

Schutzart: IP 65

Einschaltdauer ED: 100 %

Anschlussspannung: 230 VAC, 50/60 Hz (andere auf Anfrage)

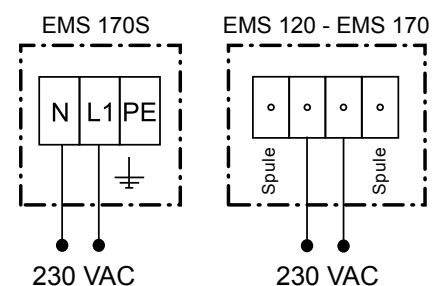
Zul. Schalthäufigkeit EMS170S: max. 240 / h

B10d: 2 x 10⁶ nach DIN EN ISO 13849-1

Zugriffszeit: 600 ms für EMS 120 - 170 / 180 ms für EMS 170 S

Öffnungszeit: 350 ms

Umgebungstemperatur: 40° C



Änderungen vorbehalten